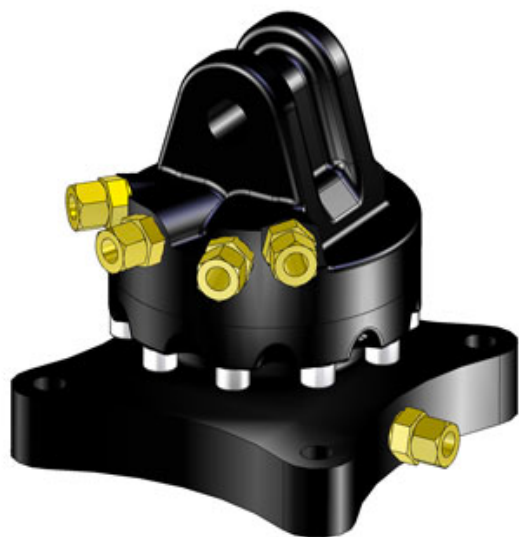


ROTATOARE HIDRAULICE PENTRU

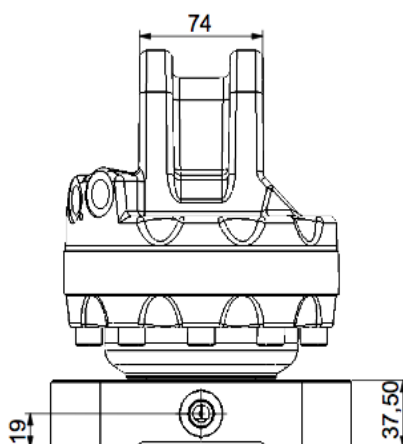
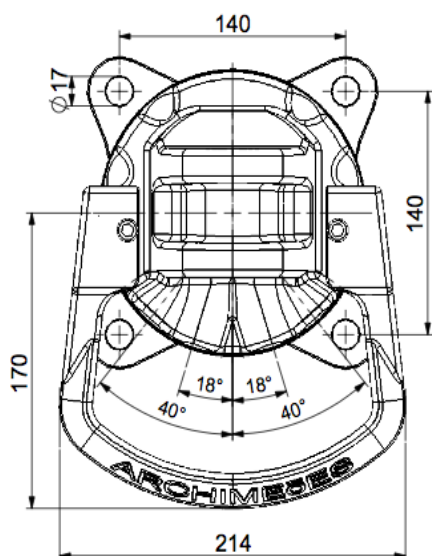
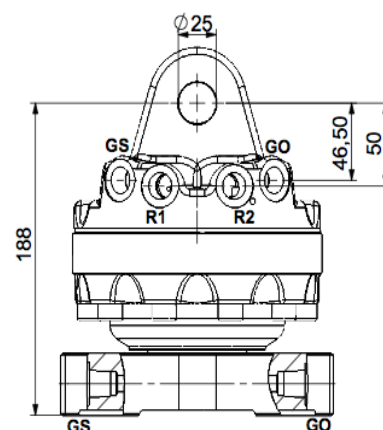
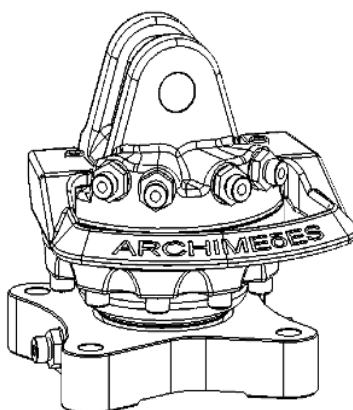
MACARALE HIDRAULICE MONTATE PE CAMION

ROTATOR HIDRAULIC **ARCHIMEDES** Tip **AG 3-2**



DATE TEHNICE

| | |
|---------------------------|----------|
| SARCINA MAXIMA | 3500 Kg |
| Cuplu | 700 Nm |
| Presiunea maxima de lucru | 320 bar |
| Viteza de rotire | 18 U/min |
| Greutate | 20 Kg |



Se poate monta la:

macara pe camion si
excavatoare cu greutate
pana la 8 tone.