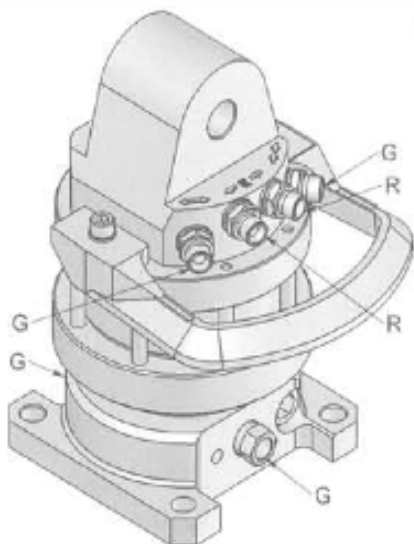


**ROTATOARE HIDRAULICE PENTRU
MACARALE HIDRAULICE MONTATE PE CAMION**

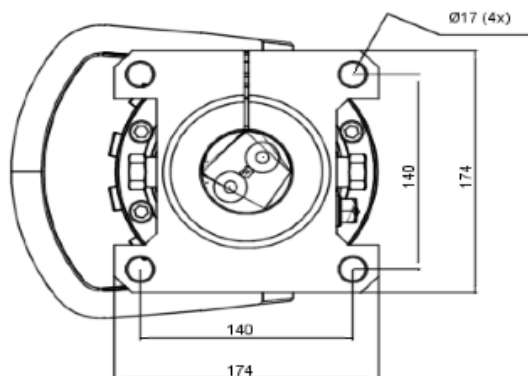
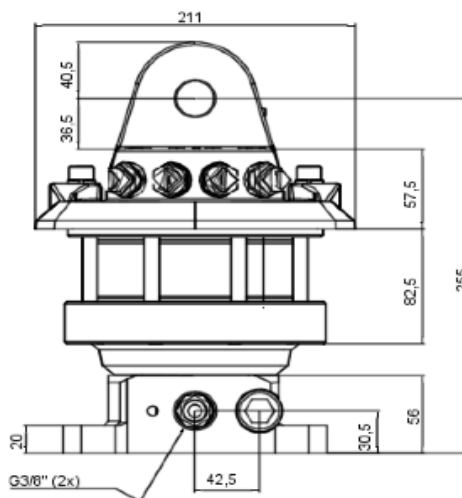
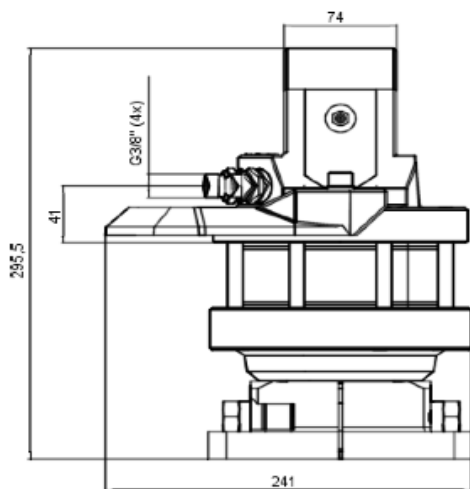
ROTATOR HIDRAULIC CX 4 FS

(distanța între gaurile de fixare 140 mm)



DATE TEHNICE

SARCINA MAXIMA	4500 Kg
Cuplu la 200 bari	1000 Nm
Debitul minim	20 l/min
Presiunea maxima Rot.	250 bar
Presiunea maxima Graifar	250 bari
Greutate	28,5 Kg



CX 4 FS